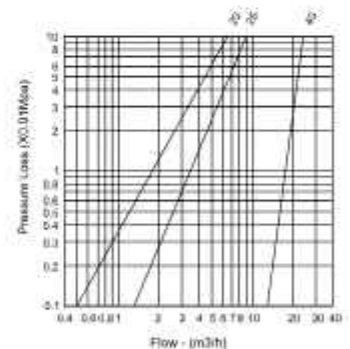
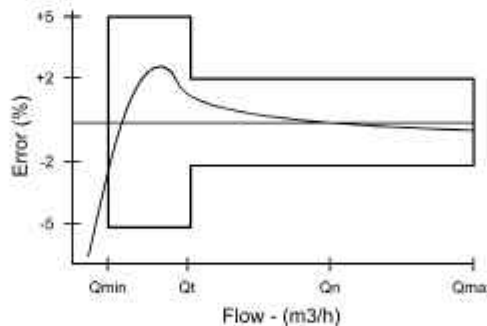
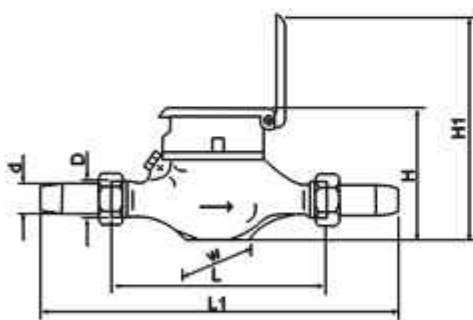




Karakteristik & Featur Spesial

- ✓ Multi-jet Water Meter MGS-MJT adalah meter air yang dirancang untuk pengukuran air minum
- ✓ Prinsip kerja: saat air masuk meter air, aliran yang masuk membuat baling-baling berputar. Putaran baling baling akan sebanding dengan volume air yang lewat dan secara magnetis diteruskan ke register, dimana pembacaan berlangsung
- ✓ Konstruksi yang solid dan kokoh yang membuat Multi-jet Water Meter MGS-MJT cocok untuk berbagai aplikasi
- ✓ 8 Digit angka register (Digit yang berwarna merah satuan Liter)
- ✓ Multi-jet Water Meter MGS-MJT memiliki sensitivitas tinggi dan pembacaan yang akurat untuk rentang aliran yang besar
- ✓ Transmisi magnetic
- ✓ Magnetic shield, proteksi tinggi terhadap pengaruh medan magnet
- ✓ Akurasi karakteristik kurva stabil pada aliran tinggi
- ✓ Desain yang solid dan kuat.
- ✓ Kaca tahan gores tinggi
- ✓ Saringan intern
- ✓ Gesekan minimum karena baling-baling ringan, bantalan flushing dan bahan logam keras
- ✓ Rotating star sebagai indicator adanya aliran
- ✓ Kalibrasi elektronik pada alat uji tekanan dan deteksi kebocoran
- ✓ Mengacu ke standar ISO 4064 Class B
- ✓ Water temperature : 0.1 - 50°C
Hot water : 0.1 - 90°C
- ✓ Pressure rating 16 bar

Dimensi & Akurasi



Nominal Size DN ϕ	mm	15	20	25	40	50
	inch	1/2"	3/4"	1"	1 1/2"	2"
Body thread (inch)	D	3/4"	1"	1 1/4"	2"	2 1/2"
Connectors thread (inch)	d	1/2"	3/4"	1"	1 1/2"	2"
Length (mm)	L1	289	289	341	392	392
	L	165	220	225	250	260
Width (mm)	W	98	98	103	126	126
Height (mm)	H1	196	196	197	245.5	245.5
	H	116	120	125	150	150
Weight with connectors (kg)		2.1	2.5	3	6.5	7.5

Metrological Data

Nominal Size DN ϕ	mm	15	20	25	40	50
	inch	1/2"	3/4"	1"	1 1/2"	2"
Q3 - Nominal Flow	m3/h	1.5	2.5	3.5	10	15
Q4 - Max. Flow	m3/h	3	5	7	20	30
Q2 - Transitional Flow	L/h	120	200	280	800	3000
Q1 - Min. Flow	L/h	30	50	70	200	450