



Multimag TM II Cyble

Meter air Multijet untuk Rumah tangga, Komersial dan Industri DN 15 - DN 40

FITUR DAN KEUNGGULAN

- » Aliran awal sangat rendah.
- » Akurasi tetap bagus di aliran 1.5 x Q 4 atau 3000 l/jam untuk DN 15.
- » Akurasi jangka panjang.
- » Desain handal sesuai kondisi di Indonesia.
- » Desain anti-tamper / anti-fraud.
- » Aman untuk air minum.
- » Proteksi register IP68 (dapat terendam air).
- » Tersedia kelas akurasi R100 untuk ukuran 15mm yang lebih sensitif di aliran rendah.
- » Siap untuk teknologi pembacaan meter jarak jauh dan Internet of Things (IoT).
- » Produk unggulan dalam negeri.
- » Membantu Perusahaan Air Minum menurunkan NRW.

Kehandalan Produk

- » 100% meter Multimag TM II dikalibrasi di fasilitas pengujian yang terakreditasi ISO 17025.
- » 100% meter Multimag TM II diuji dengan tekanan hidrolis sampai dengan 20 bar untuk memastikan tidak ada kebocoran.
- » Tahan terhadap daya magnet hingga 2500 gauss tanpa mempengaruhi akurasi.
- » Dirancang untuk ketahanan pakai pada kondisi lapangan yang ekstrim. Menggunakan material yang aman untuk air minum.
- » Lebih dari 18 juta unit telah terpasang di seluruh Indonesia dan mancanegara.

Adaptasi Produk

Meter air Multimag TM II dapat disesuaikan dengan kebutuhan Perusahaan Air Minum untuk fitur-fitur tambahan seperti :

- » Proteksi ekstra terhadap tampering / fraud.
- » Tahan magnet hingga 4.000 gauss.

- » Identifikasi asset management.
- » Logo perusahaan pada register.
- » Identifikasi jika register sudah pernah masuk air.

Kemudahan Perawatan

Konstruksi Multimag TM II dirancang untuk melindungi dan mempertahankan fungsi meter dalam jangka panjang, termasuk kemudahan rekondisi pada akhir masa pakai.

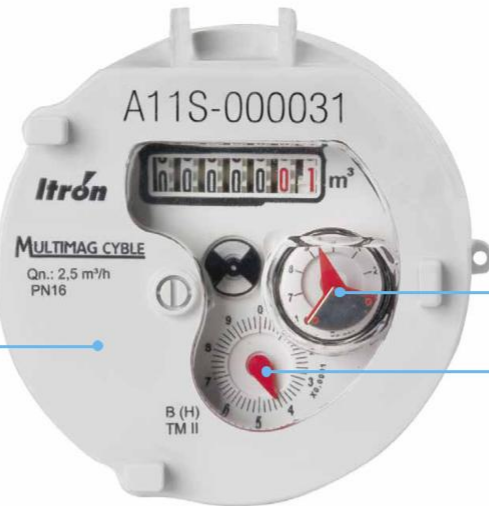
Standar Mutu dan Sertifikasi

- » ISO 4064 (beserta standar turunannya).
- » SNI 2547:2008.
- » CE (Eropa) F-06-G-1328.
- » Sertifikat TKDN.
- » Sertifikat Desain Industri No. 0006942.
- » Fasilitas pengujian terakreditasi
- » ISO / SNI 17025 oleh KAN.

Register

Terbuat dari kaca dan tembaga, ekstra kering, tahan terhadap kondensasi dan kedap air (IP68).
Siap pasang module Cyble untuk AMR.

Ruang untuk logo pelanggan (opsi tambahan)



Jarum cyble (1 liter)

Jarum 0.1 liter

Magnetic Shield

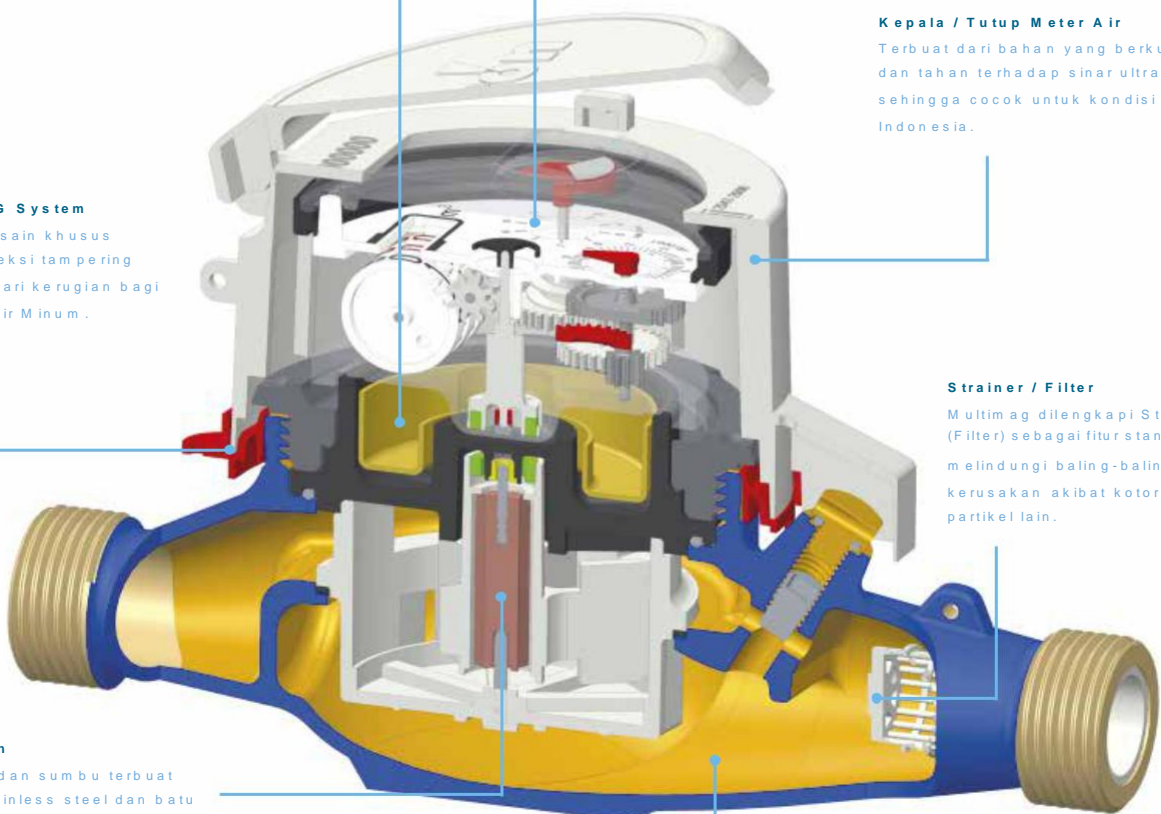
Pelindung khusus Magnetic Shield dapat diberikan sesuai permintaan, sehingga Multimag tahan terhadap gangguan magnet dari luar sam pai 4000 gauss.

Anti-Fraud 3G System

Multimag didesain khusus untuk mendeteksi tampering dan menghindari kerugian bagi Perusahaan Air Minum.

Desain Turbin

Baling-baling dan sumbu terbuat dari bahan stainless steel dan batu sapphire yang dibungkus dengan plastik khusus berkekuatan tinggi.



Kepala / Tutup Meter Air

Terbuat dari bahan yang berkualitas dan tahan terhadap sinar ultraviolet, sehingga cocok untuk kondisi di Indonesia.

Strainer / Filter

Multimag dilengkapi Strainer (Filter) sebagai fitur standard untuk melindungi baling-baling dari kerusakan akibat kotoran atau partikel lain.

Rumah Meter Air

Body dan ulir berkekuatan tinggi, tahan terhadap tekanan hingga 40 bar.

FITUR KOMUNIKASI

Multimag TM II Cyble dapat dilengkapi dengan module Cyble, untuk pembacaan meter jarak jauh, melalui gelombang radio (R F) atau protokol MBUS atau pulse-output.



EverBlu Cyble



Cyble Sensor



Cyble M-Bus

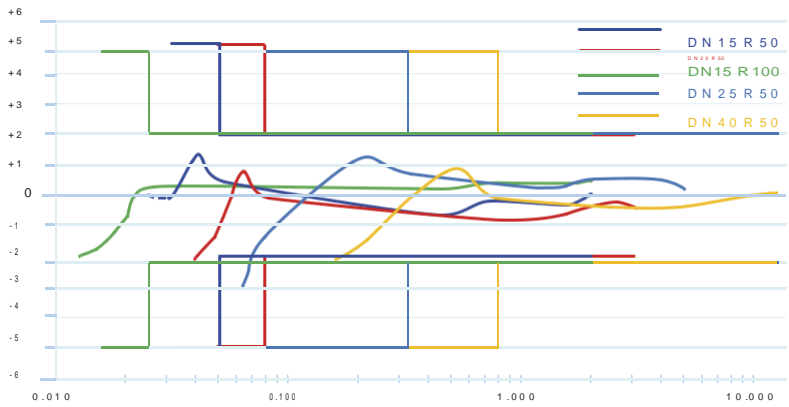


Multimag Cyble dilengkapi dengan EverBlu Cyble



Smartphone

KURVA AKURASI

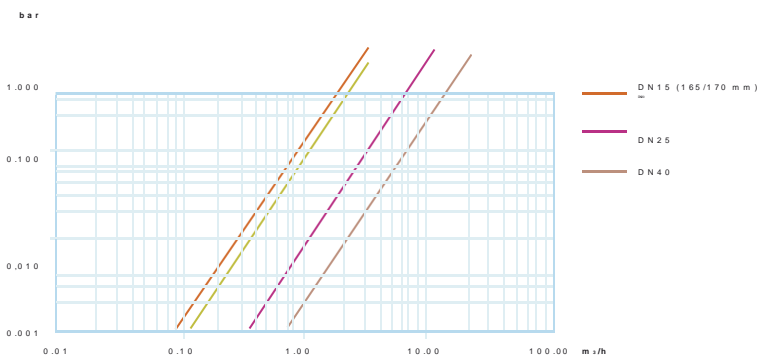


Multimag TM II Cyble R 50



Multimag TM II Cyble R 100

KURVA KEHILANGAN TEKANAN

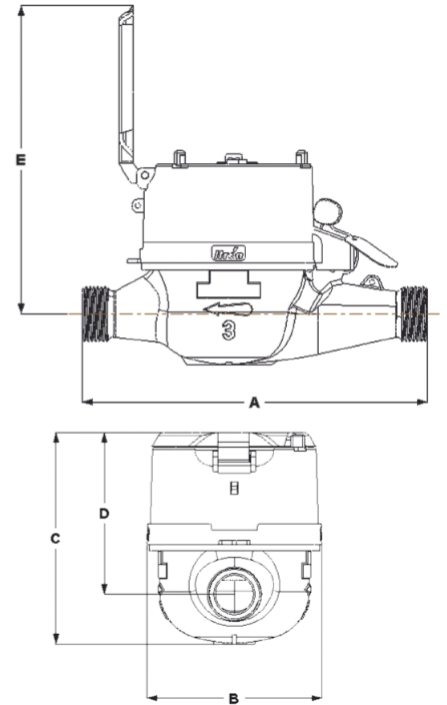


Multimag TM II Cyble Komersial dan industri

KARAKTERISTIK METROLOGIS

Diameter Nominal (DN)	mm	15	20	25	40	
	inches	1/2"	3/4"	1"	1 1/2"	
Kelas Akurasi/Rasio	mm	R50	R100	R50	R100	R50
Model Approval	SNI 2547:2008					
Aliran Minimum (Q _{min} /Q ₁)	L/h	32	16	50	25	80
Aliran Transisi (Q _t /Q ₂) SNI 2547:2008	L/h	128	64	200	100	320
Aliran Permanen (Q _n /Q ₃)	m ³ /h	1.6		2.5	4.0	10.0
Aliran Maksimum (Q _{max} /Q ₄)	m ³ /h	2.0		3.125	5.0	12.5
Aliran Maksimum yang diperbolehkan (Q _h)	m ³ /h	3.0		5.0	7.0	20.0
Aliran mula	L/h	< 10	6.4	12	10	25
Temperatur Metrologis Maks.	°C			30		
Temperatur Kerja Maksimum	°C		50		40	
Tekanan Kerja Maksimum	bar			16		
Kehilangan Tekanan pada Q ₃	bar			0.25		
Kehilangan Tekanan pada Q _h	bar			< 1.0		
Kelas Aliran Sensitif				U 0/D 0		
Pembacaan Maksimum	m ³		9999	or 99999		99999
Skala Pembacaan Terkecil	L		0.02			0.2

DIMENSI

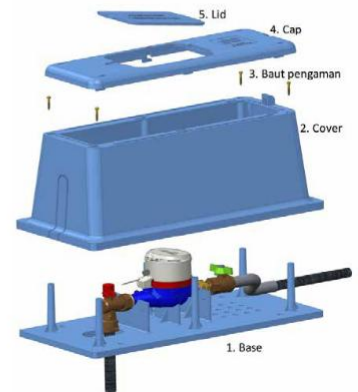


DIMENSIMETER

Nominal diameter (DN)	mm	15	20	25	40
	inches	1/2"	3/4"	1"	1 1/2"
Berat	Kg	1.00	1.19	2.62	4.62
Koneksi sambungan	Inches	G 3/4" B	G 1" B	G 1 1/4" B	G 2" B
A (Panjang Body)	mm	165	190	260	300
B	mm	85	85	94	129
C	mm	104	104	120	148
D	mm	80	80	85	103
E	mm	148	148	153	175

AKSESORIS METER

- » » Internal Non-return Valve (NRV)
- » » Segel pengaman kopling
- » » Box meter sebagai proteksi tambahan
- » » Paket aksesoris sambungan rumah



Box meter sebagai proteksi tambahan



PCS 00090
LSP r-022-IDN



SNI 2547 : 2008
NRP : 204-002-111900



LK - 094 - IDN